

LÍNEA DE PRODUCTOS MEGAWALL

MAMPARAS

Nuestra Propuesta

Las mamparas divisoras están diseñadas, con la más alta tecnología para sanitarios, siendo el complemento perfecto. El sistema cuenta con herrajes diseñados para la aplicación y uso en los sanitarios.

Son altamente resistentes debido a su material ya que están fabricadas de PST (Panel de Sustrato Termoplástico). Modelos diseñados y recomendados para satisfacer las necesidades generales, manteniendo la privacidad necesaria.



¿Cuáles son sus Ventajas?



ENTREGA INMEDIATA.



AHORRO POR SUS RÁPIDOS TIEMPOS DE INSTALACIÓN.



FÁCIL LIMPIEZA Y MÍNIMO MANTENIMIENTO.



IMPERMEABLES.



MÍNIMA TORNILLERÍA.



NO PROPAGAN EL FUEGO.



ANTIPLAGAS.



ALTAMENTE HIGIÉNICAS PARA USO CLÍNICO Y DEL SECTOR SALUD.



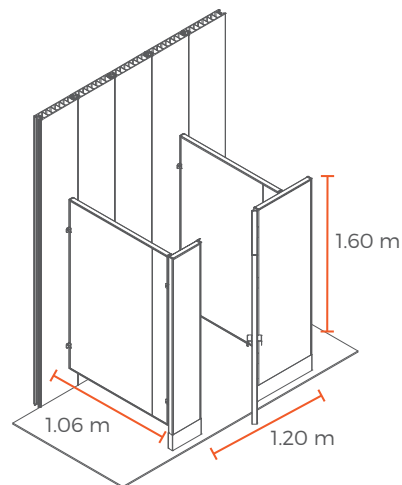
NO GENERAN BACTERIAS NI LA PROPAGACIÓN DE HONGOS.



MATERIAL ECOLÓGICO. 100% RECICLABLE.

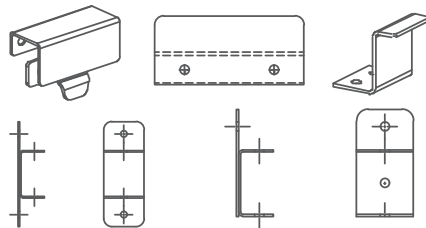


PANELES PARA MAMPARAS



Consulte con su asesor la mejor opción para su proyecto.

Accesorios



Colores Disponibles



NATURAL



ADOBE

Pregunte por otros colores y las condiciones de venta de estos.

ventas@ciinovacomercializadora.com ■ 442.480.7450 ■ 554.143.2324



www.ciinovacomercializadora.com